

**СОВЕТ ДЕПУТАТОВ
МУНИЦИПАЛЬНОГО ОКРУГА
ТЕПЛЫЙ СТАН**

РЕШЕНИЕ

25.01.2023 №80/5

О согласовании установки ограждающего устройства на придомовой территории многоквартирного дома, расположенного по адресу: Ленинский проспект, д. 139

В соответствии с пунктом 5 части 2 статьи 1 Закона г. Москвы от 11 июля 2012 года № 39 «О наделении органов местного самоуправления муниципальных округов в городе Москве отдельными полномочиями города Москвы», Постановлением Правительства Москвы от 2 июля 2013 года №428-ПП «О порядке установки ограждений на придомовых территориях в городе Москве»,

СОВЕТ ДЕПУТАТОВ РЕШИЛ:

1. Согласовать установку ограждающего устройства в виде автоматического шлагбаума на придомовой территории многоквартирного дома, расположенного по адресу: Ленинский проспект, д. 139, согласно приложения к настоящему решению.

2. Направить настоящее решение в управу района Теплый Стан города Москвы, префектуру Юго-Западного административного округа города Москвы, Департамент территориальных органов исполнительной власти города Москвы, лицу, уполномоченному на представление интересов собственников жилых помещений многоквартирного дома.

3. Опубликовать настоящее решение в бюллетене «Московский муниципальный вестник» и разместить на официальном сайте mun-tstan.ru в информационно-телекоммуникационной сети «Интернет».

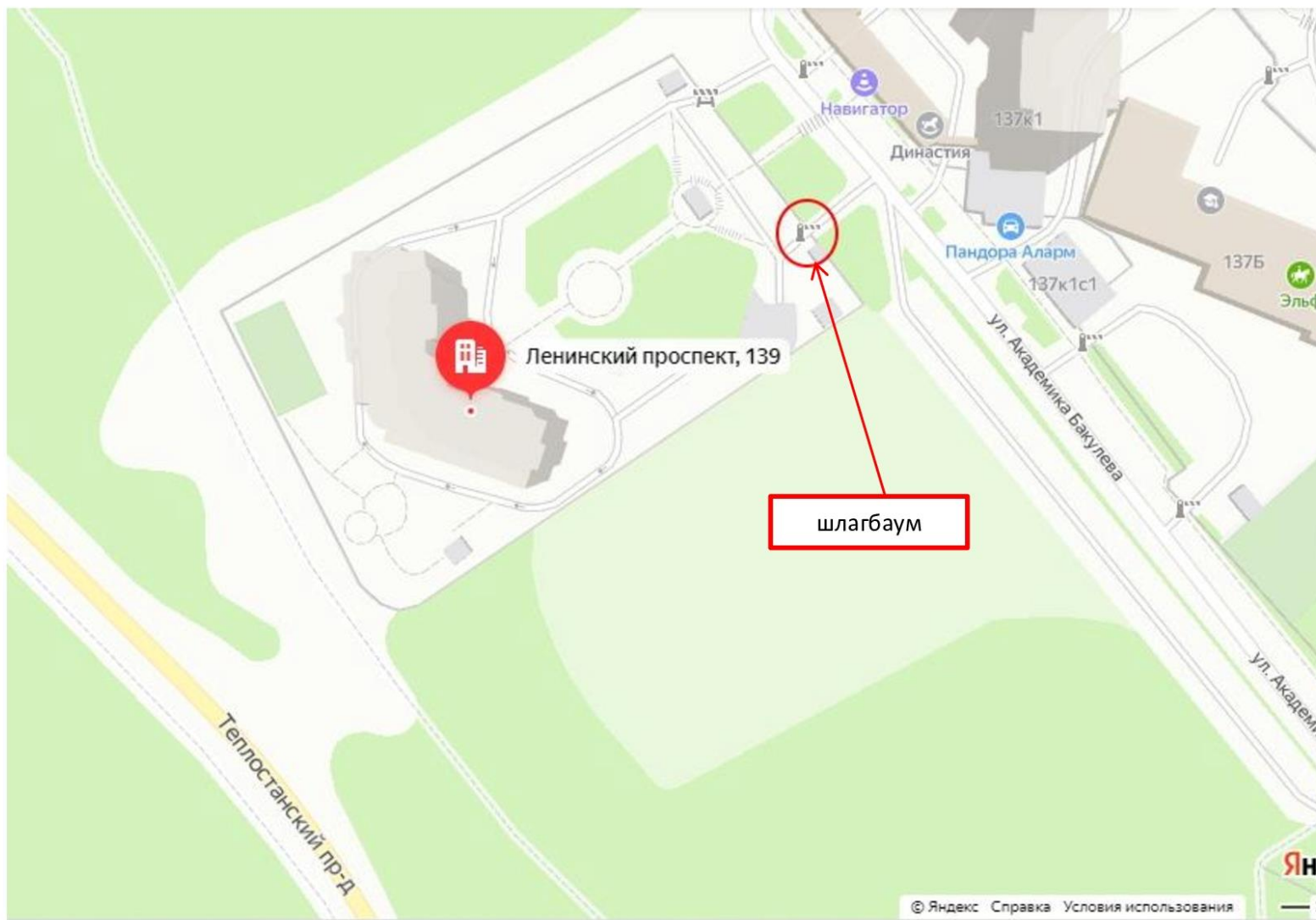
4. Настоящее решение вступает в силу со дня его принятия.

5. Контроль за исполнением настоящего решения возложить на главу муниципального округа Теплый Стан Кузьменко Е.Н.

**Глава муниципального
округа Теплый Стан**

Е.Н. Кузьменко

СХЕМА
установки ограждающего устройства в виде автоматического шлагбаума на придомовой территории многоквартирного дома, расположенного по адресу: Ленинский проспект, д. 139



Технические характеристики шлагбаума

1. Тип и описание шлагбаума.

Автоматический шлагбаум для организации контролируемого въезда на огражденную территорию со средней и высокой пропускной способностью.

Способен перекрывать проезд шириной до 6 м.

Стойка шлагбаума выполнена из оцинкованной стали 1,5 мм.

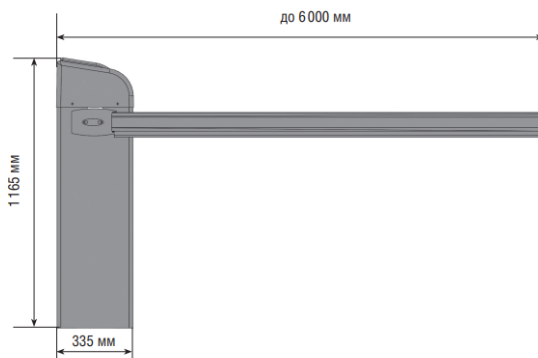
Стрела выполнена из алюминиевого профиля с красными светоотражателями, которые хорошо видны в темноте.

В шлагбауме предусмотрена система аварийного ручного открывания при утере электропитания

Система гарантирует фиксацию стрелы в любом положении, поэтому ручное открытие возможно только в расцепленном положении.

Во время движения стрелы мигает сигнальная лампа.

2. Внешний вид и размеры шлагбаума:



3. Технические характеристики шлагбаума

Единица измерения	комплект
Вес, кг	64.334
Длина стрелы, м	6
Двигатель, В	220
Диапазон рабочих температур, °С	-40...+55
Интенсивность использования, %	70
Класс защиты IP	54
Мощность, Вт	300
Напряжение питания, В	220
Память приемника	60
Длина 6 м (6m)	Да
Максимальное время открывания/закрывания, сек	6
Оцинковка (zink)	Да
Круглая стрела	Да